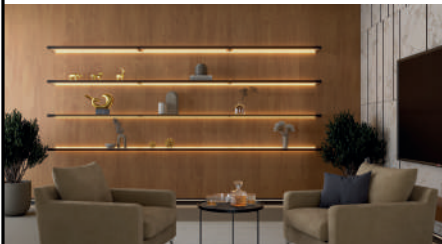


somos solução

MANUAL DE INSTRUÇÕES VEGAS 9578



ALTERNATIVA®

OS PERFIS DA LINHA VEGAS 9578 SÃO COMPOSTOS POR:



.....

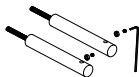
PERFIL DE ALUMÍNIO 9578



.....

PERFIL DE ALUMÍNIO 9573

OS ACESSÓRIOS DA LINHA VEGAS 9578 SÃO COMPOSTOS POR:



.....

CONJ. 2 UN FIXADOR VEGAS 9578



.....

DIFUSOR 02 RÍGIDO



.....

DIFUSOR 02 FLEXÍVEL



.....

PERFIL DE ALUMÍNIO 9510



.....

CONECTOR 55P

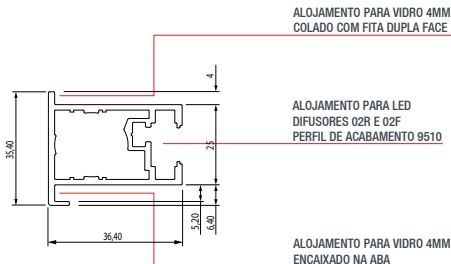


.....

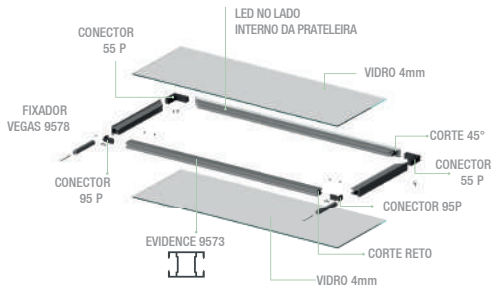
CONECTOR 95P

O PERFIL VEGAS 9578 FOI DESENVOLVIDO PARA SER UMA NOVA SOLUÇÃO EM PRATELEIRAS

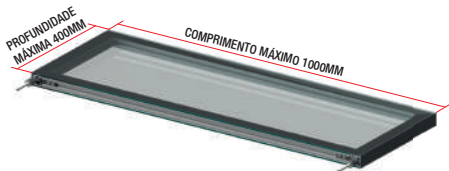
O PERFIL 9578 É INSTALADO DIRETAMENTE NA PAREDE ATRAVÉS DO SUPORTE DE FIXAÇÃO, E SUA APLICAÇÃO CONTEMPLA VIDRO DUPLO E ILUMINAÇÃO INTERNA:



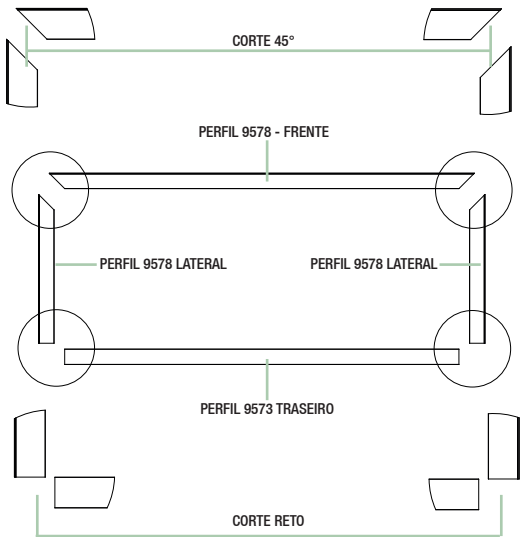
MONTAGEM VEGAS 9578



RECOMENDAMOS COMO MEDIDAS MÁXIMAS NAS PRATELEIRAS VEGAS 9578

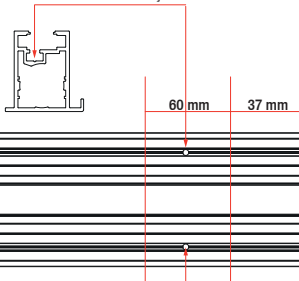


PARA A MONTAGEM DA PRATELEIRA, CORTE OS PERFIS CONFORME INDICAÇÃO ABAIXO:



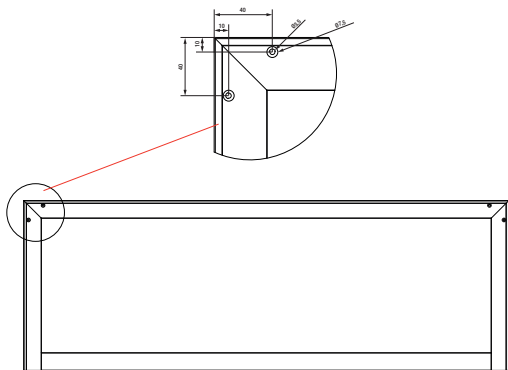
APÓS OS PERFIS CORTADOS SEPRE OS PERFIS LATERAIS E REALIZE A FURAÇÃO PARA TRAVAR O SUPORTE DE FIXAÇÃO, CONFORME IMAGEM ABAIXO:

A FURAÇÃO PASSANTE Ø4MM
DEVE SER REALIZADA NO ALOJAMENTO
DA PORCA CONFORME ILUSTRAÇÃO ABAIXO:



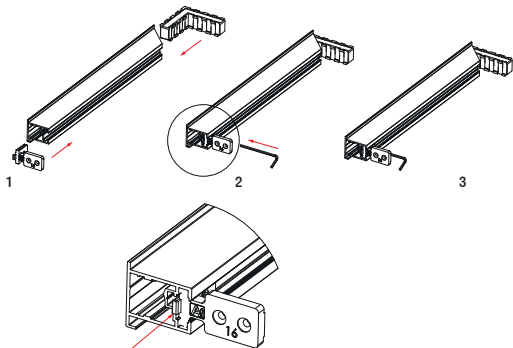
REALIZE A FURAÇÃO PASSANTE Ø4MM APÓS A COTA DE 37MM,
NO PONTO QUE DESEJAR, ENTRE O INTERVALO DE 60MM

O CONECTOR 55P FOI DESENVOLVIDO PARA ENCAIXES COM E SEM PARAFUSOS, CASO O CLIENTE VENHA A OPTAR PELA FIXAÇÃO COM PARAFUSOS, SIGA OS PASSOS ABAIXO;



**OS PARAFUSOS DEVEM SER COLOCADOS NA PARTE DE BAIXO DA PRATELEIRA.
RECOMENDAMOS O USO DE MASCARA NO VIDRO.**

- 1 - INICIE A MONTAGEM FIXANDO OS CONECTORES 55P E 95P NO PERFIL 9578 LATERAL;
- 2 - POSICIONE O CONECTOR 95P UTILIZANDO A ABA POSICIONADORA CONFORME IMAGEM ABAIXO;
- 3 - APÓS CONECTOR POSICIONADO, APERTE O PARAFUSO ALLEN ATÉ QUE O CONECTOR FIQUE PRESO;

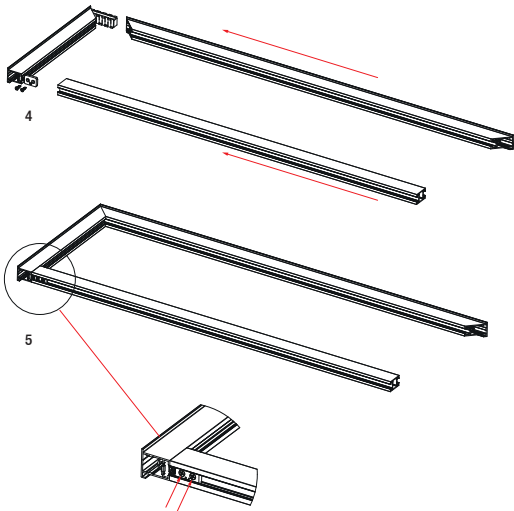


REALIZE O MESMO PROCEDIMENTO PARA A OUTRA LATERAL;

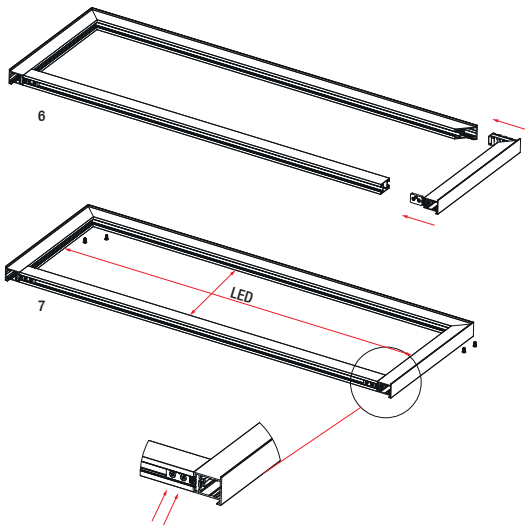
4 - ENCAIXE OS PERFIS 9578 E 9573 NOS CONECTORES;

5 - PARAFUSE O CONECTOR 95P E O PERFIL 9573;

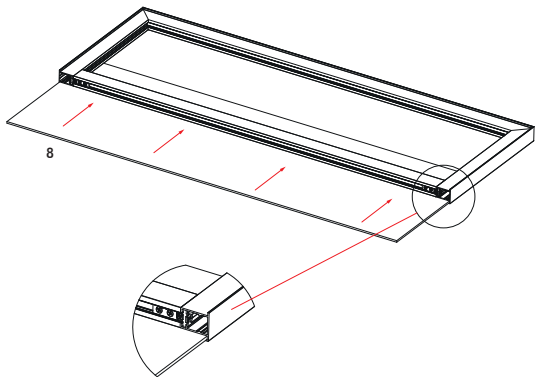
VOCÊ PODE OPTAR POR PARAFUSAR O CONECTOR 55P SE ACHAR NECESSÁRIO,



- 6 - ENCAIXE A OUTRA LATERAL REPETINDO OS PROCEDIMENTOS (D, E);
7 - REALIZE A INSTALAÇÃO DOS LEDS NA PARTE INTERNA DA PRATELEIRA;



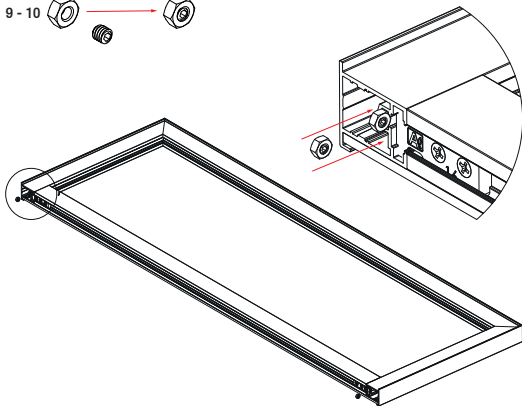
8 - ENCAIXE O VIDRO INFERIOR NA ABA DO PERFIL E VENHA DESLIZANDO CUIDADOSAMENTE;



COM O AUXILIO DO ESTILETE, CORTE OS POSICIONADORES DO CONECTOR 95P

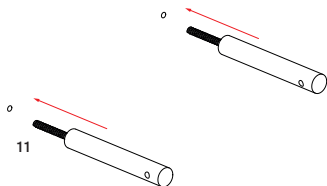
9 - SEPARAR AS PORCAS E OS PARAFUSOS QUE VEM ACOMPANHADOS NO CONJUNTO FIXADOR;

10 - ROSQUEAR O PARAFUSO NA PORCA E NA SEQUÊNCIA ENCAIXAR AMBOS NO ALOJAMENTO DO PERFIL E DEIXAR A PORCA CORRER PELO CANAL;

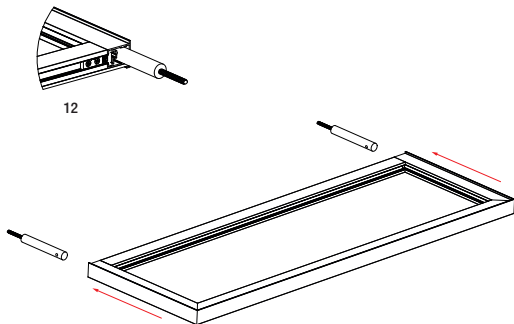


11 - REALIZE A FURAÇÃO NA PAREDE, E FIXE OS SUPORTES ROSQUEANDO ATÉ O FINAL DO CURSO DA ROSCA;

**** PARA PAREDES DE ALVENARIA, USAR BUCHA DE FIXAÇÃO (NÃO INCLUSA);

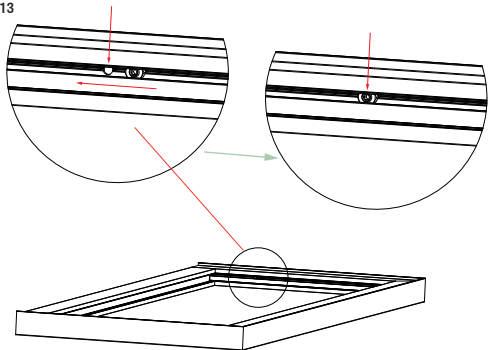


12 - ENCAIXE A PRATELEIRA NO SUPORTES ATÉ ENCOSTAR NA PAREDE;

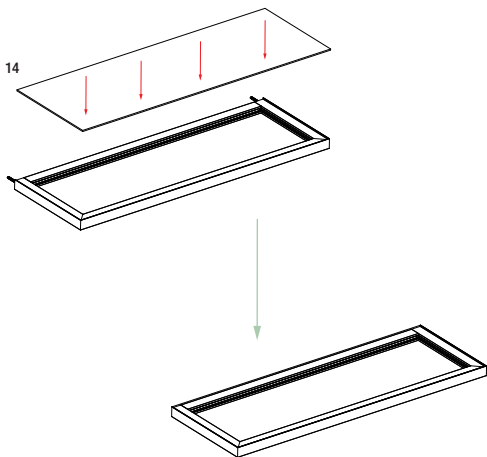


- 13 - APÓS A PRATELEIRA ENCAIXADA NO SUPORTE, POSICIONE A PORCA QUE INSERIMOS NO PASSO 10, NO FURO DO PERFIL (FEITO NO PASSO DA PÁG 5) E COM O AUXÍLIO DE UMA CHAVE ALLEN, APERTE O PARAFUSO, TRAVANDO ASSIM A PRATELEIRA NO SUPORTE;
REPITA O PROCEDIMENTO EM AMBOS OS LADOS;

13



14 - POR FIM, ENCAIXE O VIDRO DA PARTE DE CIMA DA PRATELEIRA;



- *** OS VIDROS NÃO ESTÃO INCLUSOS, FICANDO A CRITÉRIO DO MONTADOR;
- *** A ILUMINAÇÃO COM O LED, E FONTES, NÃO ESTÁ INCLUSA, FICANDO A CRITÉRIO DO MONTADOR;
- *** A PASSAGEM DOS FIOS DA ILUMINAÇÃO, DEVE SER POR DENTRO DOS PERFIS;
- *** CASO O CLIENTE OPTAR PELA NÃO UTILIZAÇÃO DE LED EM ALGUM PONTO DO MÓVEL, UTILIZE A CAPA DE ACABAMENTO 9510, NO ACABAMENTO DA PRATELEIRA, FIXANDO O MESMO ATRAVÉS DO BAGUETE BA11;
- *** RECOMENDAMOS 400MM DE PROFUNDIDADE E 1000MM DE COMPRIMENTO COMO MEDIDAS MÁXIMAS PARA A PRATELEIRA;
- *** NÃO INCLUSO BUCHAS DE FIXAÇÃO PARA PAREDES DE ALVENARIA;

ACESSE E
SAIBA MAIS



ALTERNATIVA COMPONENTES LTDA.
CNPJ: 04.572.201-0001/14
FONE: +55 (54) 4009-8888
WWW.ALTERNATIVA.IND.BR